



Avaliação dos Efeitos das Microrredes e Rede Elétrica Inteligente no Sistema Elétrico

Ana Carolina Brandão Gontijo¹
Universidade Federal de Minas Gerais.

Resumo

O mundo tem sua matriz elétrica focada em fontes não renováveis, a geração é concentrada em usinas em locais distantes dos grandes centros urbanos o que ocasiona em casos de necessidade de expansão grandes investimentos para os sistemas de transmissão e distribuição até os clientes finais. Portanto a implantação de microrredes torna-se interessante por possibilitar geração e distribuição próximo aos clientes, reduzindo custos em caso de expansão e aumentando a confiabilidade do sistema. A união de microrredes e redes elétricas inteligentes garantem maior eficiência e simplificação em relação ao gerenciamento do sistema pois torna possível observar o mesmo de modo sistemático permitindo prever falhas, problemas e até mesmo realizar uma equilibrada divisão nas cargas da rede.

Palavras-chave: Microrredes; Rede elétrica inteligente; Fontes renováveis, Geração distribuída, Sistema elétrico de potência.

Introdução

De acordo com dados do IEA (International Energy Agency), 2020 a matriz elétrica mundial concentra-se 38% na fonte de carvão mineral e 23% em gás natural, sendo fontes não renováveis o que vai em oposição aos ideais de sustentabilidade e redução da emissão de gás carbônico na atmosfera. O Brasil se destaca neste cenário pois tem sua matriz elétrica concentrada na fonte hidráulica que corresponde a 64,9% do total (BEN, 2020).

Uma situação que precisa ser analisada é que ter uma fonte com um percentual predominante na matriz elétrica torna-se preocupante principalmente quando está não pode ser controlada pelo homem como água, vento ou sol pois qualquer variação nelas gera impactos significativos na sociedade como alteração na tarifa de energia, racionamento de eletricidade e em situações críticas até apagão elétrico (Luiz, 2012). A modificação da matriz elétrica a nível mundial e nacional deve ser implementada em etapas e com incentivo governamental para inserção de fonte limpas e renováveis. Para se investir em indústria 4.0 e modernização de indústrias necessita-se ter um sistema elétrico robusto, confiável, com padrões rígidos

¹ Graduada em Engenharia Elétrica, Mestranda em Engenharia Elétrica. eng.anagontijo@gmail.com



VI Congresso Interdisciplinar de
Pesquisa, Iniciação Científica e Extensão Universitária

IX Semana da responsabilidade social
e extensão universitária

Centro Universitário Metodista
Izabela Hendrix

Ciência, tecnologia e sociedade: alternativas
sustentáveis para o desenvolvimento local

Campos Praça da Liberdade, Belo Horizonte, MG
20 a 23 de Setembro de 2021

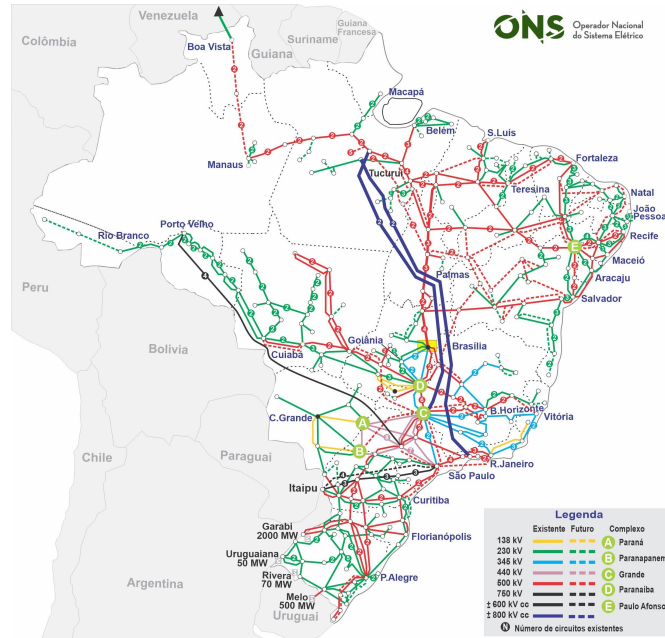
de qualidade de energia e seguro visto os inúmeros ataques cibernéticos que tem acontecido no mundo (BEN, 2020).

Conforme levantamento realizado pela EPE (Empresa de Pesquisa Energética) prevê que até 2026 o Brasil terá um aumento em 33,6% em sua demanda elétrica junto disto tem-se o compromisso de que em 2030 apenas 13% da demanda de energia elétrica pode ser suprida por fontes não renováveis, os outros 86% devem advim de fontes renováveis (ONS, 2021).

O Brasil possui o SIN (Sistema Interligado Nacional) que conecta quase todas as localidades brasileiras através de redes elétricas de transmissão, na Figura 1 pode-se observar a malha elétrica. Usinas hidrelétricas de grande porte como Itaipu e Belo Monte estão localizadas em pontos distantes de grandes centros consumidores por isso a importância do SIN que permite que a energia elétrica gerada nestes pontos seja transmitida e distribuída para locais onde estão os consumidores, durante o processo de transmissão observa-se perdas de energia elétrica devido as longas distancias que poderiam ser mitigadas caso houve maior proximidade entre geração e consumo (Riveira; Esposito; Texeira, 2016)

A concentração de grandes volumes de geração de energia elétrica em determinados locais reduz a confiabilidade do sistema, visto que qualquer problema nestes pontos ou determinada oscilação na transmissão tem o potencial de gerar danos em quase todo território nacional, portanto a inserção de geração distribuída aparece como uma alternativa a diversificação da matriz elétrica, aumento da confiabilidade do sistema devido a possibilidade de ter redundância e também ter centros geradores próximo aos consumidores reduzindo as perdas do sistema de transmissão (ONS, 2021).

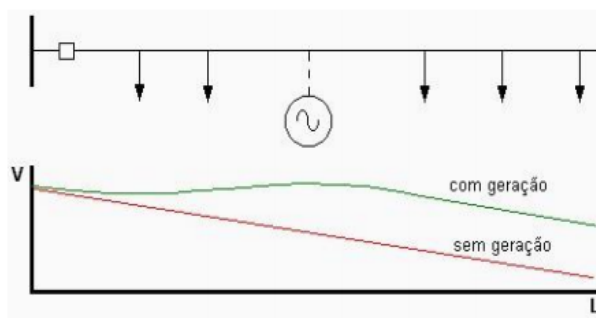
FIGURA 1: Sistema Interligado Nacional.



Fonte: ONS, 2021.

A geração distribuída pode ser conceituada como sendo locais de geração de energia elétrica que podem ser conectadas diretamente ao sistema de distribuição ou ter uma conexão através de consumidores, este sistema pode operar em paralelo ou isolado da rede elétrica da concessionária (ANEEL, 2016). Podendo ser Microgeração limitado a 75kW na qual se utilize fontes renováveis e a Minigeração que deve ter no mínimo 75Kw e no máximo 3MW no caso de central hidráulica ou 5MW em centrais com cogeração ou fontes renováveis (PRODIST-I, 2018).

FIGURA 2: Inserção de geração distribuída na rede



Fonte: Luiz, 2012.



VI Congresso Interdisciplinar de
Pesquisa, Iniciação Científica e Extensão Universitária
IX Semana da responsabilidade social
e extensão universitária
Centro Universitário Metodista
Izabela Hendrix

Ciência, tecnologia e sociedade: alternativas
sustentáveis para o desenvolvimento local
Campos Praça da Liberdade, Belo Horizonte, MG
20 a 23 de Setembro de 2021

A geração distribuída na rede tem potencial para melhorar a qualidade da energia elétrica fornecida aos consumidores finais se for corretamente alocada, como mostra na Figura 2.

Metodologia

Para a elaboração do artigo se realizou pesquisa descritiva com apoio de estudo bibliográfico utilizando como base dissertações, monografias, livros, relatórios nacionais, documentos de órgãos públicos, normas referentes a área e documentos oficiais sobre o tema.

Resultados e Discussão

Após a crise de energia elétrica no Brasil em 2001 foram criados mecanismos para incentivar a produção de energia elétrica através de fontes alternativas. Em 2010 foi criado um grupo de trabalho com o objetivo de iniciar estudos sobre rede elétrica inteligente no Brasil através da (Portaria nº 440, 2010) porém tudo em caráter de estudo sem objetivos práticos de implementação. No mesmo ano a ANEEL lançou uma chamada para projetos e estudo para a migração tecnológica no setor elétrico brasileiro visando seguir a tendencia mundial e também discriminar as especificidades do Brasil (Chamada nº 011, 2010). Com a mudança na visão do consumidor no mercado de energia elétrica que deixou de ser apenas passivo para se tornar agente ativo foi lançada a Resolução 414 em 2010 com o intuito de estabelecer os direitos e deveres do consumidor.

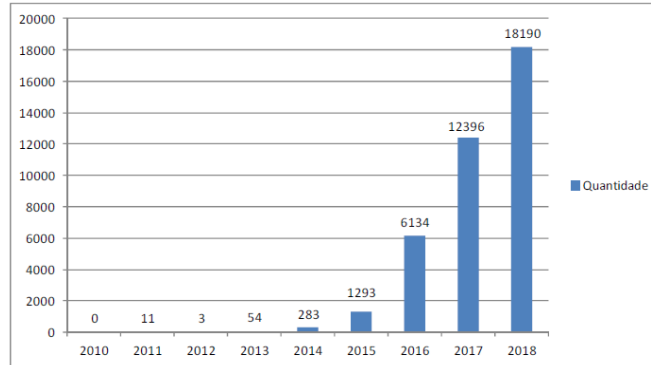
Em 2012 foi promulgada a resolução 502/2012 da ANEEL com o intuito de regulamentar a medição de energia elétrica para consumidores de baixa tensão, o que permitiu ao consumidor ter acesso transparente a novos dados como valor de tensão, corrente e interrupções no sistema. Com a popularização dos sistemas fotovoltaicos começou em 2010 junto disto veio a regulamentação da REN 482/2012 para regular o âmbito da geração distribuída que estava ausente de parâmetros, nesta foi descrito os critérios para acesso e compensação de energia elétrica pelo consumidores, porém a mesma foi alterada ainda em 2012 pelo REN 517 que foi cancelada por completo em 2015 com a instituição da REN 687 na qual o texto foi revisado e assim permitindo o incentivo aos consumidores para instalarem a geração distribuída.

FIGURA 3: Instalação de microrredes.



VI Congresso Interdisciplinar de
Pesquisa, Iniciação Científica e Extensão Universitária
IX Semana da responsabilidade social
e extensão universitária
Centro Universitário Metodista
Izabela Hendrix

Ciência, tecnologia e sociedade: alternativas
sustentáveis para o desenvolvimento local
Campos Praça da Liberdade, Belo Horizonte, MG
20 a 23 de Setembro de 2021



Fonte: Bajay *et al*, 2018.

Na Figura 3 comprova-se que após o incentivo governamental concedido pela REN 687/2015 foi significativo o aumento de instalações dos sistemas. O consumidor que antes era apenas participante passivo do sistema elétrico, assumiu papel de agente ativo no sistema sendo também denominado como prosumer devido a função de gerar energia elétrica para o sistema e também consumir (Bajay *et al*, 2018). Microrrede pode ser definida como uma rede de distribuição com sistemas de microgeração conectados à mesma de modo que a geração esteja próxima das cargas atendidas (Pomilho, 2021). Os sistemas mais instalados caracterizados como microrrede atualmente são os sistemas fotovoltaicos residências em sua maioria são conectados à rede elétrica pois o custo de sistema de armazenamento ainda tem valor elevado. Outros dois tipos são as microturbinas e as células a combustível utilizadas em empreendimentos industriais ou comerciais.

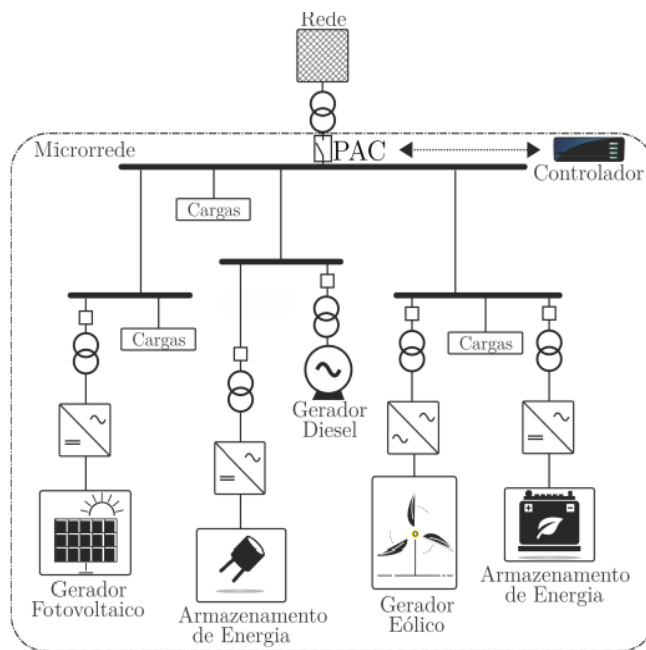
Como vantagens das microrredes pode-se destacar por ser uma forma segura, eficiente, gerenciável para conexão à rede elétrica e ter característica *plug and play* que possibilita ampliações no sistema sem demandar grandes modificações ou paradas para ampliar a capacidade do mesmo, maior confiabilidade pois a potência gerada não está concentrada em apenas uma unidade sendo assim no caso de ocorrer problemas o sistema não será desenergizado por completo, além de melhorar o fluxo de potência e as perdas globais devido a redução das distâncias para a distribuição de energia elétrica (Luiz, 2012).

Na Figura 4 é apresentada uma microrrede característica tendo: O sistema de uma microrrede que pode conter mais de uma fonte de geração no sistema precisa ter um equipamento responsável pelo controle



dessas cargas a rede pois se ocorrer qualquer fato inesperado que o mesmo possa atuar protegendo ambos os lados, concessionaria e cliente (Muchaluat-Saade, 2016).

FIGURA 4: Microrrede característica.



Fonte: Alves, 2016.

Esta forma de geração de energia elétrica isolada ou conectada à rede da concessionária produz um fluxo bidirecional de energia que no caso de não haver um correto dimensionamento e análise para a instalação deste sistema pode ocasionar alteração no perfil da tensão, nos índices de qualidade de energia e na corrente de curto-circuito. Em sistemas de microrredes conectados à rede elétrica e sem sistema de armazenamento ou geradores, ocorre que em caso de falta de energia elétrica por parte da concessionária a edificação ficará sem eletricidade, pois é normatizado que os inversores fotovoltaicos devem ter sistema anti-ilhamento que impeçam o funcionamento do mesmo em caso de falha na rede da concessionária. A inserção de inúmeros pontos de geração de energia na rede elétrica da concessionária pode gerar oscilações na qualidade da energia por isso as regulamentações para conexão de novas unidades seguem padrões rígidos. em contrapartida a geração distribuída também proporcional benefícios como (Alves, 2016).



VI Congresso Interdisciplinar de
Pesquisa, Iniciação Científica e Extensão Universitária
IX Semana da responsabilidade social
e extensão universitária
Centro Universitário Metodista
Izabela Hendrix

Ciência, tecnologia e sociedade: alternativas
sustentáveis para o desenvolvimento local
Campos Praça da Liberdade, Belo Horizonte, MG
20 a 23 de Setembro de 2021

As microrredes podem ser divididas em três classes de acordo com seu perfil de corrente. Sendo as Microrredes AC (*alternative current*) caracterizadas por terem todos os dispositivos, equipamentos e fontes de geração com este perfil portanto podem ser conectadas a rede elétrica de modo direto sem nenhum tipo de conversão pois no projeto já se considerou potência, tensão, frequência e proteção específico para as cargas, as mesmas podem ser trifásicas ou monofásica (Abuabud e Barra, 2020).

As microrredes DC (*direct current*) demandam conversão para se conectarem a rede elétrica das concessionárias, porem esta forma é interessante devido ao fator que fontes e baterias trabalham em corrente continua portanto a eficiência desses equipamentos é ampliada. Uma alternativa importante nesta forma de geração é a possibilidade de injetar energia reativa no sistema permitindo assim a melhora de padrões de qualidade da rede (Abuabud e Barra, 2020).

Finalmente pode-se ter redes híbridas onde existem fontes AC e DC, este é um sistema mais crítico pois demanda uma estratégia de controle e operação específica para que ocorra todo processo em segurança. Esse formato tem se popularizado devido a oportunidade de se reduzir as conversões de um padrão para o outro e assim se reduz também perdas durante os processos de conversão (Abuabud e Barra, 2020).

O termo *smart grid* começou a ser utilizado em mais intensamente depois de 2005 devido ao artigo "Toward a Smart Grid" (Amin and Wollenberg, IEEE Power and Energy Magazine, v. 3, n. 5, p. 34-38, set./out. 2005). A definição de rede elétrica inteligente perpassa pelo potencial que esta deve ter de integrar as ações dos agentes que estão conectados à mesma (Belisário, 2011).

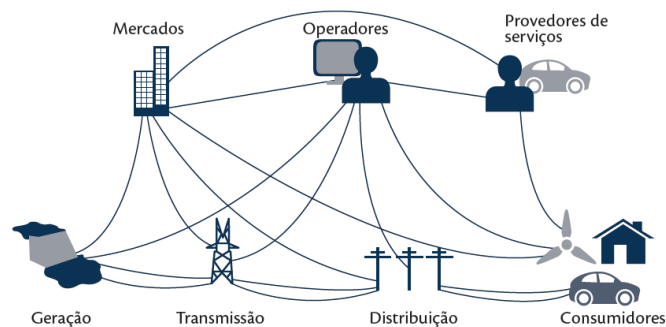
Características essenciais para determinar uma rede como inteligente são autorrecuperação tendo assim o potencial de responder e detectar falhas, empoderar o consumidor pois o mesmo assume papel ativo no sistema, capacidade de reagir e mitigar ataques físicos e cibernéticos, melhorar a qualidade de energia elétrica, potencial de integrar diversas fontes de geração e demandas no mesmo sistema, reduzir perdas no sistema e favorecer a um mercado mais competitivo com preços mais atrativos ao consumidor (Guimarães *Et al*, 2013)

Para viabilizar a instalação de microrredes demanda-se a união das áreas da eletrônica de potência, geração distribuída e microgeração, dispositivos de armazenamento, sensores e sistemas de comunicação. Com essa integração possibilita a automação e controle do sistema de modo a prever e corrigir possíveis perturbações no sistema, introduzir a medição inteligente que garante ao consumidor maior transparência



em sua tarifa e finalmente a possibilidade de integrar diversas fontes e armazenar energia elétrica gerada das fontes intermitentes como solar e eólica principalmente (Carvalho, 2012).

FIGURA 5: Conexão da rede elétrica inteligente.

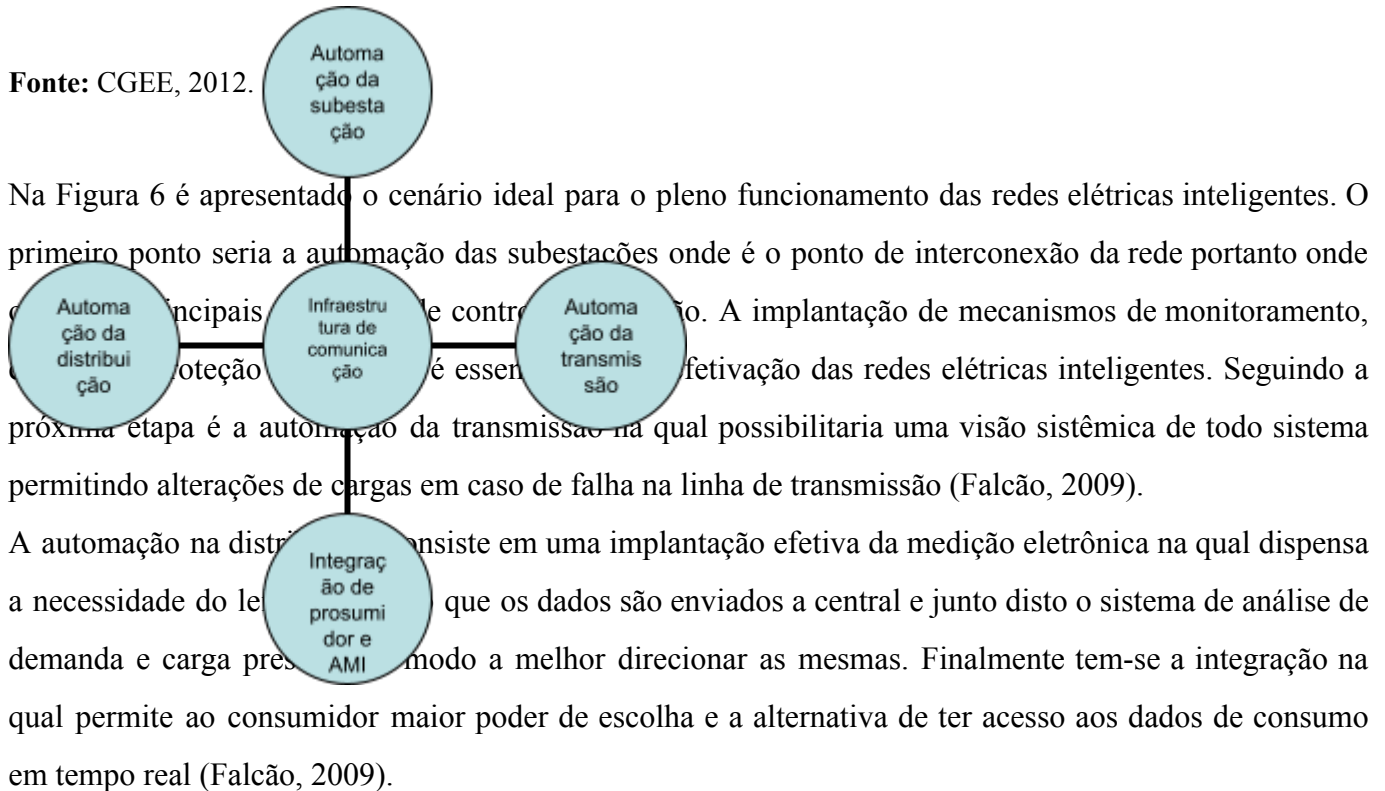


Fonte: CGEE, 2012.

Na Figura 5 apresenta-se modelo em cenário conceitual dos agentes que compõe a rede elétrica inteligente. Primeiramente tem-se o agente referente a geração de energia elétrica onde ocorre a primeira etapa, seguindo tem-se a transmissão que realiza o transporte em longas localidades e a distribuição também realiza o transporte, mas nesse caso em locais mais próximos, seguindo tem-se o cliente que antes era apenas beneficiário, mas também se tornou parte ativa nesse sistema com o benefício da geração distribuída. Tem-se ainda os mercados onde grandes indústrias ou comércios realizam a compra da energia elétrica, o operador da rede tem por objetivo realizar todo o controle dos fluxos de energia na rede e finalmente os provedores de serviço que prestam serviços aos consumidores finais. A sequência na qual os agentes foram apresentados não significa uma sequência lógica pois após a mudança do perfil de passivo para ativo do consumidor, o sistema apresenta formato particular em cada caso e cada rede que se é analisada (CGEE, 2012).



FIGURA 6: Design da rede elétrica inteligente.



Considerações Finais

Este artigo buscou contextualiza o cenário para inserção de tecnologias de microrredes e redes elétricas inteligente mostrando o detalhamento de cada parte do sistema e também as regulamentações criadas de modo a padronizar e incentivar a inserção de geração distribuída na rede elétrica. Constatou-se que o modelo clássico de fornecimento de energia elétrica no Brasil está obsoleto portanto demanda-se atualização urgente e também maior proteção contra os riscos atuais da área cibernética.

A geração de energia renovável tem um fator que torna a mesma em determinadas situações não muito atrativa que advém da intermitência de fontes como eólica e solar, junto disto tem a problemática do armazenamento de energia elétrica que ainda apresenta custo financeiro elevado. Para que ocorra a rede elétrica inteligente é essencial que o controle e a integração dos sistemas. Foi possível entender que os



VI Congresso Interdisciplinar de
Pesquisa, Iniciação Científica e Extensão Universitária
IX Semana da responsabilidade social
e extensão universitária
Centro Universitário Metodista
Izabela Hendrix

Ciência, tecnologia e sociedade: alternativas
sustentáveis para o desenvolvimento local
Campos Praça da Liberdade, Belo Horizonte, MG
20 a 23 de Setembro de 2021

benefícios das microrredes e da rede elétrica inteligente sobrepõe os pontos negativos que podem ser mitigados com projeto de análise e melhoria nas redes de distribuição de energia elétrica. A expansão destes tipos de sistemas deve ocorrer de modo intensificado e incentivado se o Brasil tiver o objetivo de tornar suas indústrias mais automatizadas e robotizadas pois o aumento da demanda por energia elétrica irá se intensificar junto disto a necessidade de redundância no sistema para garantir o pleno funcionamento dos parques industriais.

Referências

Abuabud, João Pedro Mancini; Barra, Pedro Henrique Aquino. Estudo sistemático sobre microrredes e redes elétricas inteligentes. *Brazil Journal of Development*, Curitiba, v. 6, n. 9, p. 65711-65727, sep. 2020.

ANEEL, Agência Nacional de Energia Elétrica. Prodlist modulo 1: Introdução. Acessado em 07 de Junho de 2021. Disponível em: https://www.aneel.gov.br/documents/656827/14866914/M%C3%B3dulo1_Revis%C3%A3o10/f6c63d9a-62e9-af35-591e-5fb020b84c13

ANEEL, Agência Nacional De Energia Elétrica. Procedimentos de Distribuição de Energia Elétrica no Sistema Elétrico Nacional – PRODIST. Módulo 8 – Qualidade da Energia Elétrica. Acesso em: 09 Junho 2021. Disponível em: http://www.aneel.gov.br/documents/656827/14866914/M%C3%B3dulo_8-Revis%C3%A3o_10/2f7cb862-e9d7-3295-729a-b619ac6baab9 >.

ANEEL, Agência Nacional De Energia Elétrica. Resolução nº 414. Acesso em: 09 Junho 2021. Disponível em: <https://www.aneel.gov.br/documents/656877/14486448/bren2010414.pdf/3bd33297-26f9-4ddf-94c3-f01d76d6f14a?version=1.0>

ANEEL, Agência Nacional De Energia Elétrica. Resolução nº 482. Acesso em: 09 Junho 2021. Disponível em: <https://www.aneel.gov.br/documents/656877/18485189/6+Modelo+de+AIR+-+SRD+-+Gera%C3%A7%C3%A3o+Distribuida.pdf/769daa1c-51af-65e8-e4cf-24eba4f965c1>



VI Congresso Interdisciplinar de
Pesquisa, Iniciação Científica e Extensão Universitária

IX Semana da responsabilidade social
e extensão universitária

Centro Universitário Metodista
Izabela Hendrix

Ciência, tecnologia e sociedade: alternativas
sustentáveis para o desenvolvimento local

Campos Praça da Liberdade, Belo Horizonte, MG
20 a 23 de Setembro de 2021

ANEEL, Agência Nacional De Energia Elétrica. Resolução nº 502. Acesso em: 09 Junho 2021.
Disponível em:
http://www.idec.org.br/uploads/audiencias_documentos/anexos/Minuta_ren_tarifa_branca_AP_43_2013_ANEEL.pdf

ANEEL, Agência Nacional De Energia Elétrica. Resolução nº 517. Acesso em: 09 Junho 2021.
Disponível em: <http://www.aneel.gov.br/cedoc/ren2012517.pdf>

ANEEL, Agência Nacional De Energia Elétrica. Resolução nº 687. Acesso em: 09 Junho 2021.
Disponível em: <https://www2.aneel.gov.br/cedoc/ren2015687.pdf>

ANEEL, Agência Nacional De Energia Elétrica. Banco de Informações de Geração. Acessado em 02 de
Junho de 2021. Disponível em:
<http://www2.aneel.gov.br/aplicacoes/capacidadebrasil/OperacaoCapacidadeBrasil.cfm>

Bajay, Sergio *et al.* Geração distribuída e eficiência energética. Campinas. 1ª edição. 2018. 331 p.
BELISÁRIO, R. Brasil inova nas redes elétricas inteligentes. Ciência e Cultura, São Paulo, v. 63, n. 1,
jan. 2011.

BEN, Balanço Energético Nacional. Matriz Elétrica Brasileira. Acessado em: 05 de junho de 2021.
Disponível em:
<https://www.epe.gov.br/pt/publicacoes-dados-abertos/publicacoes/balanco-energetico-nacional-interativo>.

BORTONI, EDSON DA COSTA, Interligação de Autoprodutores e Produtores de Energia ao Sistema
Elétrico, 2002.

CARVALHO, K. J. S. Sistemas Fotovoltaicos Distribuídos e Integrados à Rede Elétrica: Condições de
Operação e seus Impactos. 2012. 113f. Dissertação (Mestrado) - Pós Graduação em Engenharia Elétrica –
Universidade Federal do Rio de Janeiro (UFRJ/COPPE), Rio de Janeiro/RJ. 2012.

CGEE, Centro de Gestão e Estudos Estratégicos Redes elétricas inteligentes: contexto nacional. –
Brasília, DF, 2012. 172 p.

Falcão, Djalma m. Smart grids e microrredes: o futuro já é presente. Universidade Federal do Rio de
Janeiro. 2009.



VI Congresso Interdisciplinar de
Pesquisa, Iniciação Científica e Extensão Universitária
IX Semana da responsabilidade social
e extensão universitária
Centro Universitário Metodista
Izabela Hendrix

Ciência, tecnologia e sociedade: alternativas
sustentáveis para o desenvolvimento local
Campos Praça da Liberdade, Belo Horizonte, MG
20 a 23 de Setembro de 2021

IEA, International Energy Agency. Matriz Elétrica Mundial. Acessado em: 05 de Junho de 2021. Disponível em: <https://www.iea.org/data-and-statistics/data-product/electricity-information>.

Luiz, Cicéli Martins. Avaliação dos Impactos da Geração Distribuída para Proteção do Sistema Elétrico. Universidade Federal de Minas Gerais – UFMG, Escola de Engenharia, Programa de Pós-Graduação em Engenharia Elétrica – PPGEE. Belo Horizonta, MG, Mai. 2012. Disponível em: <http://www.ppgee.ufmg.br/defesas/877M.PDF>. Acesso em: 05 de junho 2021.

Guimarães, P. H. V.; *Et al.* Comunicação em Redes Elétricas Inteligentes: Eficiência, Confiabilidade, Segurança e Escalabilidade, 31º Simpósio Brasileiro de Redes de Computadores e Sistemas Distribuídos, p. 101-164, 2013.

MME, Ministerio de Minas e Energia. Portaria nº 440 (MME 15 de Abril de 2010).

ONS, Operado Nacional do Sistema. Sistema Interligado Nacional. Acessado em 05 de Junho de 2021. Disponível em: <http://www.ons.org.br/paginas/sobre-o-sin/o-que-e-o-sin>.

Muchaluat-Saade, Y. L. Geração Distribuída de Energia: Desafios e Perspectivas em Redes de Comunicação. Rio de Janeiro: Universidade Federal de Fluminense. 2016.

Pomilio, José Antenor. Eletrônica de Potência para Geração, Transmissão e Distribuição de Energia Elétrica. Universidade Estadual de Campinas. 2021. Acessado em 10 de junho de 2021. Disponível em: <https://www.fee.unicamp.br/dse/antenor>.

RIVERA, R., ESPOSITO, A. S., TEIXEIRA, I. Redes Elétricas Inteligentes (smart grid): Oportunidade para Adensamento Produtivo e Tecnológico Local. BNDES – Banco Nacional do Desenvolvimento. Biblioteca Digital. Disponível em: https://web.bndes.gov.br/bib/jspui/bitstream/1408/2927/1/RB%2040%20Redes%20el%C3%A9tricas%20inteligentes_P.pdf. Acesso em: 02 de junho 2021.